



ЭКСКАВАТОР TX210 LC/NLC



Эксплуатационная масса 22,0-23,3 т
Мощность двигателя 128 кВт
Объем ковша 0,65-1,25 м³
Глубина копания 5,8-7,3 м

ТЕХНИКА ВАШЕГО УСПЕХА

Экскаватор TX 210 предназначен для выполнения больших объемов работ при строительстве и эксплуатации дорог, в сфере промышленного и нефтегазового строительства при прокладке инженерных коммуникаций. Машина уверенно работает на грунтах до IV категории включительно.

Гидравлический контур для подключения активных рабочих органов

Широкие возможности адаптации рабочего оборудования для различных условий использования



Просторная и комфортабельная кабина с климатической системой способствует снижению утомляемости оператора и позволяет существенно повысить производительность и эффективность работы

Интеллектуальная компьютеризированная система управления обеспечивает согласованную работу двигателя и гидросистемы в целях оптимизации потребной мощности и энергосбережения

Экономичный двигатель с электронным управлением соответствуют экологическому стандарту Tier 3

X-образная гусеничная тележка предлагается в двух исполнениях габарит и негабарит

Удобное обслуживание – точки обслуживания сгруппированы для доступа с уровня земли

НОВЫЕ СТАНДАРТЫ РОССИЙСКОГО СТРОИТЕЛЬНОГО ОБОРУДОВАНИЯ

Компания RM-Terex используя свой творческий и производственный потенциал, создает новейшие модели строительной техники.

Весь наш опыт и усилия направлены на то, чтобы эти машины стали Вашими лучшими помощниками, своей надежной и безотказной работой поднимая Ваш бизнес на новый уровень эффективности и прибыльности.

- ▶ Просторная и безопасная кабина с высоким уровнем комфорта
- ▶ Прекрасные ходовые качества – отличная проходимость в условиях бездорожья
- ▶ Удобное и точное управление экскаватором с системой оптимизации рабочих процессов
- ▶ Современный и экономичный двигатель ЯМЗ-534 с электронным управлением
- ▶ Богатое стандартное оснащение
- ▶ Удобный доступ для обслуживания
- ▶ Длительный срок гарантии – 3 года



КОМФОРТ ДЛЯ ОПЕРАТОРА

Кабина и рабочее место оператора спроектированы с применением лучших мировых практик. В ней учтены все требования и предпочтения потребителей. Кабина одинаково хорошо подходит для различных погодных условий.

- ▶ Большой полезный объем кабины. Одна из самых просторных кабин экскаваторов.
- ▶ Двухстороннее сдвижное окно на двери кабины, с фиксацией в промежуточных точках.
- ▶ Штатные места для крепления защитных решеток (сами решетки – опция).
- ▶ Легко сдвигающееся под крышу переднее окно.
- ▶ Стеклоочиститель лобового окна с пантографным механизмом обеспечивает большую зону очистки (более 70%).
- ▶ 2 фонаря освещения рабочей зоны на крыше кабины (дополнительные 2 фонаря – опция).
- ▶ В экскаваторе используется усовершенствованная система крепления кабины на вязкостных амортизаторах – виброгасителях. Это способствует значительному снижению локальной и общей вибрации, передаваемой кабине оператора от основной части машины.

Интерьер и оборудование кабины обеспечивают комфортную работу оператора в течении всей смены.

Рабочее место имеет широкий диапазон регулировок и может быть легко настроено под антропометрические показатели оператора.

Сиденье класса «Премиум» с высокой спинкой, подголовником и подлокотниками, всеми необходимыми регулировками (стандарт).

Климатическая система, входящая в стандартное исполнение в составе: отопитель, кондиционер и воздушный фильтр, создает в кабине избыточное давление воздуха, которое изолирует оператора от воздействия окружающей среды. Воздушные фильтры обеспечивают чистоту воздуха.



ОСНАЩЕНИЕ КАБИНЫ



Открывающееся заднее окно обеспечивает удобное проветривание, может служить аварийным выходом при чрезвычайных ситуациях, полезно при проведении ТО и ремонта.



Оконный проем в крыше кабины с защитной решеткой обеспечивает визуальный контроль рабочего оборудования.



Щелевые и поворотные дефлекторы обеспечивают эффективный обдув оконных проемов и предотвращают их замерзание и запотевание.

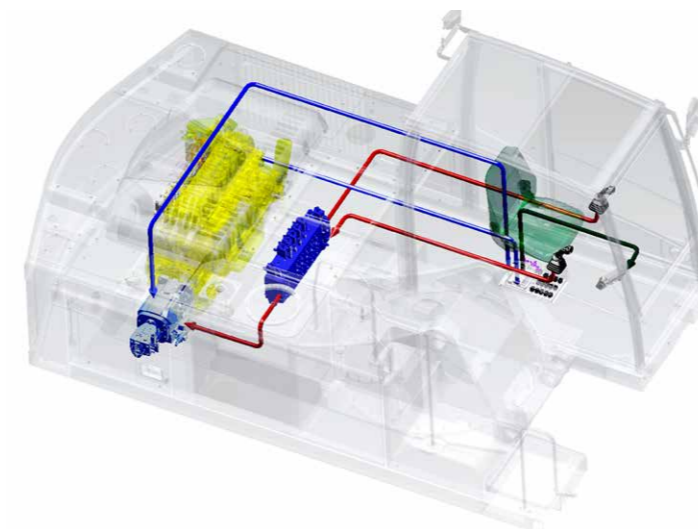


Регулируемые **рулонные шторы** верхнего и лобового окна защищают оператора от яркого солнечного света (стандарт).



ЖК дисплей диагональю 7 дюймов, отображает все ключевые показатели работы экскаватора. На дисплей также выводится изображение камеры заднего вида.

ИНТЕЛЛЕКТУАЛЬНАЯ СИСТЕМА УПРАВЛЕНИЯ



Гидравлическая система обеспечивает распределение потока между исполнительными механизмами, независимо от приходящихся на них нагрузок.

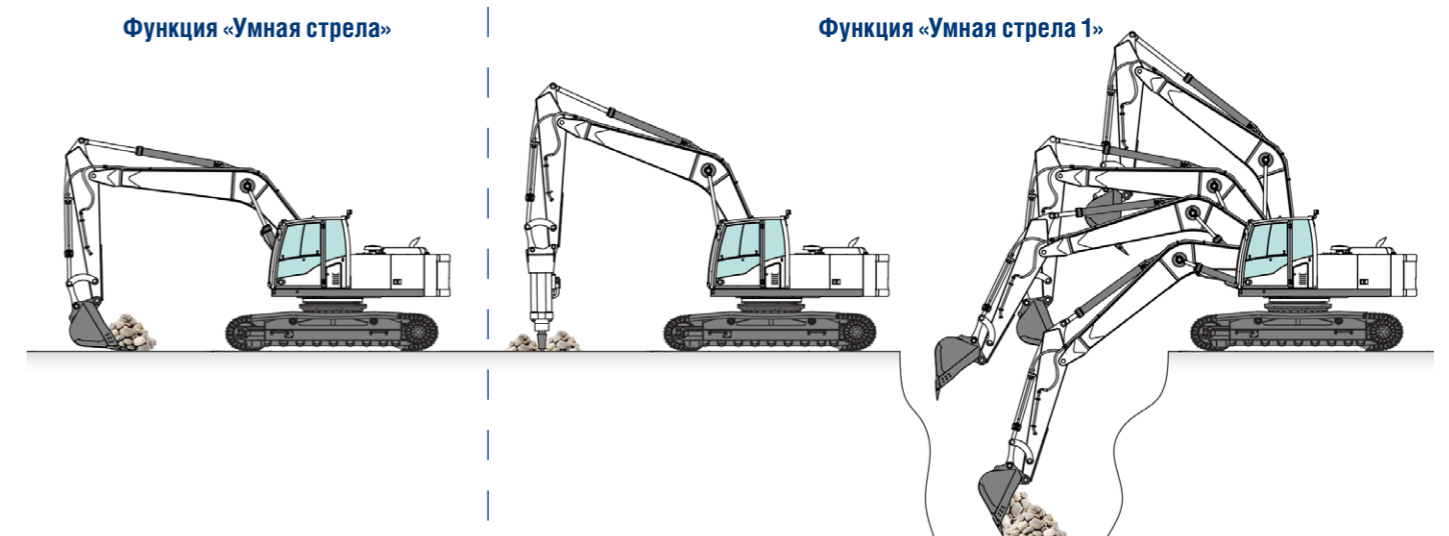
Разделение потока осуществляется пропорционально воздействию оператора на органы управления (джойстики). Это гарантирует высокую производительность экскаватора за счет возможности совмещения неограниченного количества операций в рабочем цикле.

Скорость перемещения всех механизмов не зависит от изменяющихся нагрузок на рабочем органе. Это позволяет перемещать элементы рабочего оборудования по оптимальной траектории с минимальным временем рабочего цикла.

Режим	Примечание
S Максимальная скорость	Максимальная скорость работы – максимальная производительность
P Максимальная мощность	Максимальное усилие и скорость
N Стандартный	Средний режим для общих работ
E Экономный	Мин. расход топлива
L Легкий	50% мощности
D Для тонких работ	Снижение максимальной скорости для большей точности
U Пользовательский	Выбор оборотов двигателя по усмотрению оператора

Функция «Автогаз» позволяет экономить топливо во время вынужденных простоев. Переводит двигатель на холостые обороты по истечении 5 сек. отсутствия нагрузки гидродвида и возвращает на ранее выставленные обороты при возобновлении работы

Функция «Повышенное усилие копания» кратковременно увеличивает усилие на 10%. Для этого активное давление в гидросистеме повышается с 330 до 360 бар



Функция помогает при планировочных работах для получения ровной площадки. Работа ведется только рукоятью и ковшом, стрела при этом под собственным весом свободно перемещается вверх и вниз.

Функция обеспечивает удобную работу с гидромолотом, вибропогружателем, виброплитой. Стрела свободно перемещается вниз, собственным весом подгружает рабочий орган.

Функция позволяет повысить производительность и помогает экономить топливо при выемке грунта из котлована. Повышается скорость возврата ковша в котлован. Опускание стрелы происходит без потребления мощности насоса.

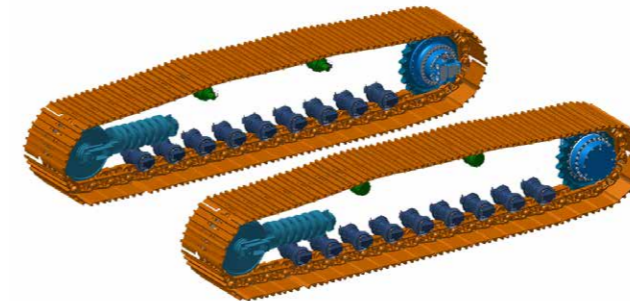
ПРОСТОТА ОБСЛУЖИВАНИЯ



- ▶ Совмещенный радиаторный блок системы охлаждения двигателя и гидросистемы.
- ▶ Привод вентилятора с пропорциональным автоматическим управлением FanDrive обеспечивает оптимальный температурный режим двигателя и гидросистемы.
- ▶ Основные точки обслуживания и контроля сгруппированы на левой стороне, за панелями моторного отсека.
- ▶ Независимый предпусковой подогреватель двигателя и кабины.
- ▶ Топливный и гидравлический баки расположены по правому борту друг за другом. Вся заправка с одной стороны.
- ▶ Крышки отсеков аккумуляторных батарей и инструментального ящика являются удобными ступенями с противоскользящим покрытием. Совместно с большими поручнями и ограждениями они обеспечивают удобный доступ на платформу.
- ▶ Топливный фильтр-сепаратор легко доступен для обслуживания.
- ▶ Удобство обслуживания, включая проведение проверок, замену фильтров, достигается благодаря доступу с уровня земли.

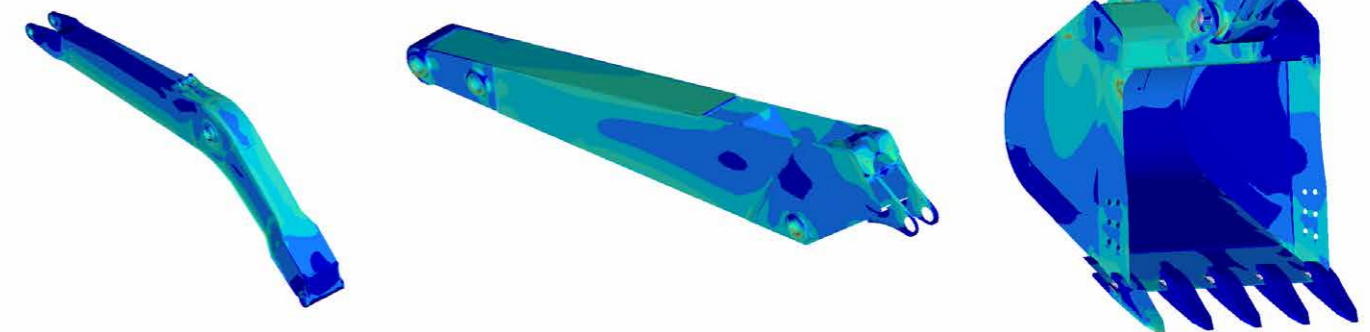


ПРЕВОСХОДНАЯ НАДЕЖНОСТЬ

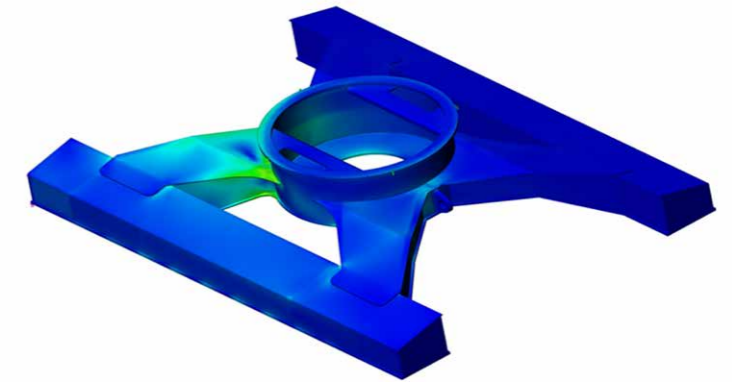


X-образная сварная рама гусеничного хода коробчатой конструкции выполнена с применением легированных конструкционных сталей. Рама отличается повышенной прочностью и жесткостью и является основой надежности экскаватора. Она демонстрирует прекрасную сопротивляемость высоким скручивающим и изгибающим нагрузкам, возникающим при интенсивной эксплуатации. При проектировании металлоконструкций широко использованы передовые инженерные методы и современные программные средства для анализа всех элементов конструкции и создания надежной машины для всех видов работ.

Устройство натяжения гусениц, состоящее из натяжного гидроцилиндра и пружинного демпфера обеспечивает эффективное поглощение ударных нагрузок, которые возникают при передвижении по пересеченной местности. Точки смазки и регулировки механизма натяжения находятся в удобном месте и защищены от внешних воздействий.



Усиленное **рабочее оборудование** предназначено для тяжелых высокопроизводительных работ. Прочность обеспечивается за счет применения легированных сталей. Все элементы конструкции созданы при помощи 3D-проектирования и проверены на прочность посредством FEM-анализа.



Наклонные верхние грани боковых балок гусеничного хода препятствуют скоплению грязи и облегчают процесс очистки.

Нижняя поверхность рамы имеет прочную съемную крышку, которая надежно закрывает центральный колодец, защищая тем самым коллектор и гидравлические коммуникации от грязи и выхода из строя.

Гусеничный ход оснащен надежными двухскоростными приводами. Можно выбрать необходимый режим движения в зависимости от дорожных условий. Приводы обеспечивают высокое тяговое усилие при передвижении экскаватора по вязкому грунту и бездорожью. Для надежного удержания экскаватора на уклоне в приводах имеются встроенные дисковые стояночные тормоза.

Улучшенная конструкция ковшей:

- ▶ Усилена кромка, днище и боковины.
- ▶ Применены износостойкие зубья и бокорезы.
- ▶ Имеются дополнительные проушины для установки грузоподъемной траверсы или крюка.

ЭКСКАВАТОР ГУСЕНИЧНЫЙ TX210

ДВИГАТЕЛЬ

Модель	ЯМЗ 534
Тип	Четырехцилиндровый однорядный четырехтактный дизель с водяным охлаждением, с непосредственным впрыском, с турбонаддувом и охлаждением наддувочного воздуха, с электронным управлением
Номинальная мощность на маховике, (SAE, нетто) при оборотах	128 кВт при 2000 об/мин
Макс. крутящий момент, Н*м, не менее	750Нм при 1600 об/мин
Рабочий объем	4,43 л
Аккумуляторные батареи	2x6СТ-190
Стартер	24В, 4 кВт
Генератор	28В, 100А

СИСТЕМА ПОВОРОТА ПЛАТФОРМЫ

Механизм поворота	Планетарный редуктор с тормозом и аксиально-поршневым гидромотором
Тормоз поворота платформы	Постояннозамкнутый автоматический, встроенный в гидромотор поворота
Скорость поворота платформы	10,5 об/мин

ГУСЕНИЧНЫЙ ХОД

Гидростатический привод		
Максимальное тяговое усилие	кгс (кН)	20000 (200)
Максимальная скорость передвижения на передаче	1-ая:	2,7 км/ч
	2-ая:	5,5 км/ч
Преодолеваемый подъем	град. (%)	35 (70)
Механизм натяжения гусениц	Пружинного типа с цилиндром заполняемым литолом и расположенным внутри пружины	
Стояночный тормоз	Дисковые, постоянно замкнутые, расположенные внутри корпуса механизма	

ГИДРАВЛИЧЕСКАЯ СИСТЕМА

Главный насос, тип	Регулируемый аксиально-поршневой насос с наклонной шайбой	
Номинальная подача насосного агрегата	420+37,5 л/мин	
Насос для контура управления	Шестеренный	
Гидромотор привода хода	Аксиально-поршневой гидромотор встроенный в привод хода	
Гидроцилиндры. Диаметр штока x поршень x ход, мм	Стрела:	80x125x1325
	Рукоять:	100x140x1595
	Ковш:	80x125x1070

ЗАПРАВОЧНЫЕ ЕМКОСТИ

Топливный бак	350 л
Система охлаждения двигателя	40 л
Система смазки двигателя	20 л
Механизм поворота платформы	4,6 л
Приводы гусеничного хода	3,2*2 л
Гидравлическая система	400 л
Гидравлический бак	290 л

ЭКСПЛУАТАЦИОННАЯ МАССА

	LC	NLC
Эксплуатационная масса	22,0 - 23,3 т	
Эксплуатационная масса экскаватора рассчитывается для стандартной комплектации: моноблочная стрела, рукоять и ковш, заполнение всех заправочных емкостей смазочными материалами, охлаждающей и рабочей гидравлической жидкостью, полный топливный бак, оператор 75 кг, полный комплект оборудования для стандартной комплектации.		
Поворотная платформа с механизмами не заправленная	Масса	9770 кг
Моноблочная стрела, включая гидроцилиндр рукояти	Длина	5700 мм
	Масса	1800 кг
Рукоять с г/ц ковша, с ковшевым механизмом	Длина	2000 мм 2400 мм 2920 мм 3500 мм
	Масса	1010/1100/1240/1405 кг 1000/1100/1240/1330 кг
Ковш с пальцами крепления	Емкость, SAE	0,65 м³ 0,9 м³ 1 м³ 1,25 м³
	Масса	723 кг 890 кг 906 кг 940 кг
Тележка гусеничного хода	Масса	7533/7941/8348/8621 кг 7150/7443 кг
Ширина гусеничной ленты	Ширина	600/750/900/1000 мм 500/600 мм
Удельное давление на грунт	Давление	0,48/0,384/0,32/0,29 кг/см² 0,57/0,48 кг/см²

КОВШИ LC

Все ковши являются цельносварными

Стрела, мм	5700			
Емкость, SAE, м³	0,65	0,9	1	1,25
Ширина, мм	872	1084	1372	1572
Масса, кг	683	850	866	900
Рукояти, мм	2000	●	●	●
	2400	●	●	○
	2920	●	●	□
	3500	●	●	□

КОВШИ NLC

Все ковши являются цельносварными

Стрела, мм	5700			
Емкость, SAE, м³	0,65	0,9	1	1,25
Ширина, мм	850	920	1239	1350
Масса, кг	500	810	865	1050
Рукояти, мм	2000	●	●	□
	2400	●	●	○
	2920	●	○	□
	3500	●	▲	▲

УСИЛИЕ КОПАНИЯ

Стрела	Длина, мм	5700			
	Масса, кг	1800			
Рукоять	Длина, мм	2000	2400	2920	3500
	Масса, кг	1010	1110	1240	1405
Усилие копания ковшом, кН		151			
Усилие копания рукоятью, кН		140	120	108	88

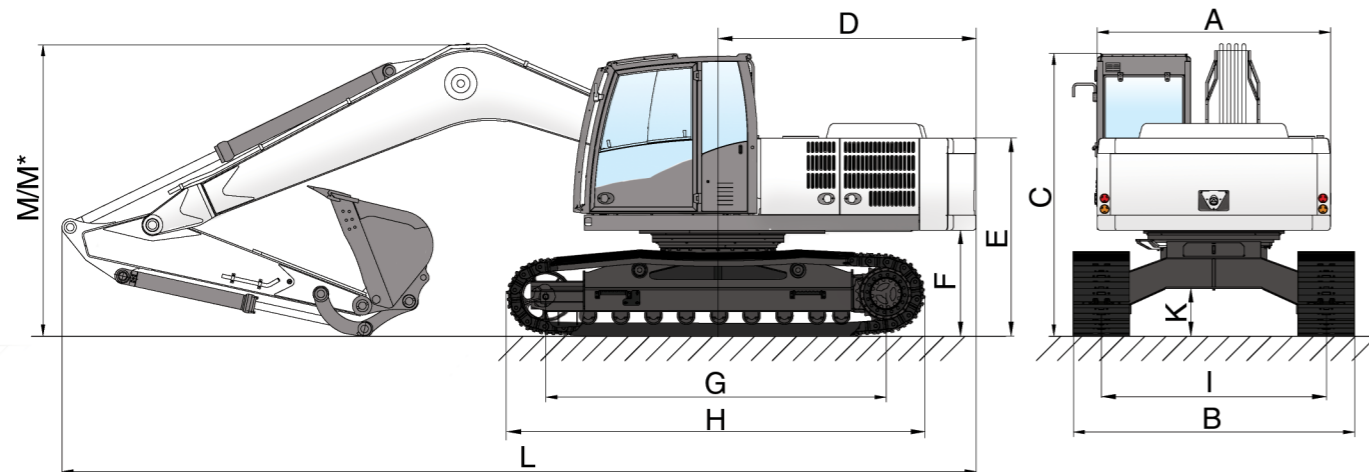
Примечание:

В массу стрелы входят гидроцилиндр рукояти, трубопроводы и палец.

В массу рукояти входит гидроцилиндр ковша, рычажный механизм и палец, трубопроводы.

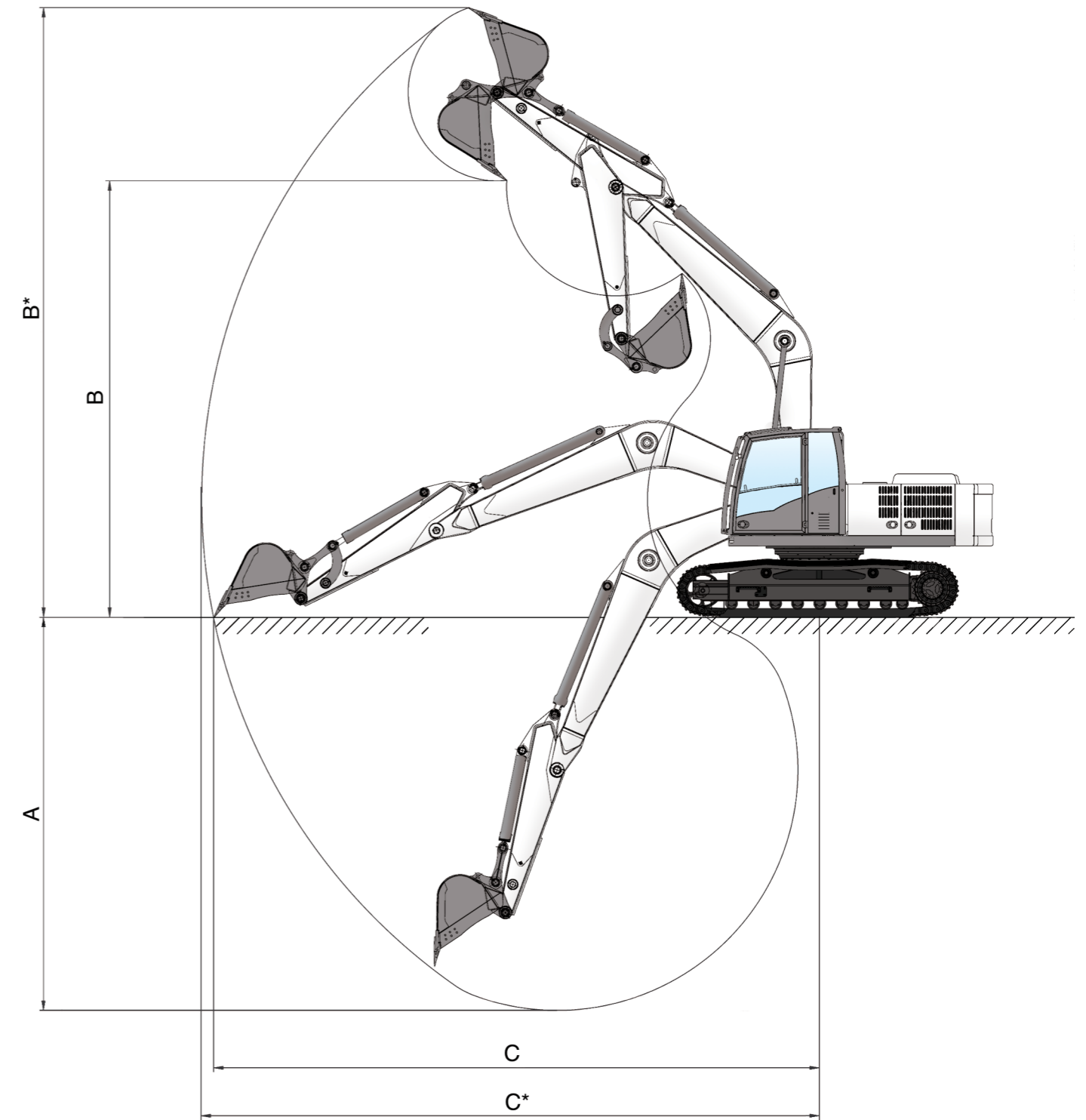
- можно применять для материалов с плотностью до 1800 кг/м³
- можно применять для материалов с плотностью до 2000 кг/м³
- можно применять для материалов с плотностью до 1600 кг/м³
- ▲ можно применять для материалов с плотностью до 1100 кг/м³

ГАБАРИТНЫЕ РАЗМЕРЫ



		LC / NLC			
	Моноблочная стрела, мм	5700			
	Рукояти, мм	2000	2400	2920	3500
A	Общая ширина поворотной платформы, мм	2500			
B	Общая ширина экскаватора, мм	от 3000 до 3400 / от 2500 до 2600			
C	Общая высота по кабине, мм	3003			
D	Радиус хвостовой части платформы, мм	2750			
E	Высота по капоту двигателя, мм	2278			
F	Просвет под противовесом, мм	1131			
G	База ходовой части, мм	3650			
H	Длина ходовой части, мм	4460			
I	Ширина колеи, мм	2400 / 2000			
K	Минимальный дорожный просвет, мм	500			
L	Общая длина, мм	9750	9570	9590	9765
M	Общая высота по стреле, мм	3080	3080	3220	3380
M*	Общая высота по стреле при передвижении своим ходом (подъем 200 мм), мм	3280	3280	3420	3580
	Ширина гусеничной ленты, мм	600/750/900/1000 / 500/600			
	Ширина гусеничного хода, мм	3000/3150/3300/3400 / 2500/2600			

РАБОЧИЕ ЗОНЫ



		LC / NLC			LC
	Моноблочная стрела, мм	5700			
	Рукояти, мм	2000	2400	2920	3500
A	Глубина копания, мм	5824	6216	6736	7324
B	Высота выгрузки, мм	6505	6900	7010	7322
B*	Высота копания, мм	9332	9640	9705	10025
C	Радиус копания на уровне стоянки, мм	9138	9577	10015	10587
C*	Максимальный радиус копания, мм	9333	9760	10194	10755

СТАНДАРТНОЕ ОБОРУДОВАНИЕ

Кабина

- ▶ Стальная кабина с силовым каркасом из трубчатого профиля, с остеклением с 4-х сторон и сверху.
- ▶ Переднее окно: верхняя часть сдвигается под крышу при помощи рычажного механизма с пневмопружинами, нижняя часть съемная.
- ▶ Стеклоочиститель переднего окна.
- ▶ Двухстороннее сдвижное окно на двери
- ▶ Верхний застекленный оконный проем в крыше кабины с решеткой FOPS
- ▶ Открывающиеся заднее окно
- ▶ Климатическая система :
 - ▶ с кондиционером и отопителем,
 - ▶ с распределением воздуха по кабине,
 - ▶ с регулируемыми направляющими головками (дефростерами) для обдува окон,
 - ▶ с устройством регулировки притока внешнего воздуха,
 - ▶ со сменным фильтроэлементом
- ▶ Сиденье оператора с механической подвеской, регулируемые подлокотниками, подголовником, поясным ремнем безопасности.
- ▶ Консоли управления с независимой от сиденья продольной регулировкой
- ▶ Шторки рулонные на переднем и верхнем окнах
- ▶ Аудиосистема FM / Mp3
- ▶ Огнетушитель, аптечка первой помощи
- ▶ Прикуриватель, плафон освещения
- ▶ Отсек для личных вещей, крючок для одежды, пепельница
- ▶ Установка кабины на гидравлические виброизолирующие опоры
- ▶ Электрический звуковой сигнал
- ▶ Два зеркала заднего вида (на кабине и поручне на правой стороне)
- ▶ Формованный резиновый коврик

Мониторинг рабочих параметров

LCD дисплей. Показания:

- ▶ режим работы гидравлической системы (выбор из 7 предустановленных и 4 дополнительных)
 - ▶ уровень топлива
 - ▶ температура охлаждающей жидкости двигателя
 - ▶ давление масла двигателя
 - ▶ температура гидравлического масла
 - ▶ счетчик моточасов
 - ▶ напряжение в бортовой сети
 - ▶ камера заднего вида
- Сигнальные лампы аварийных режимов
- ▶ низкий заряд батареи
 - ▶ засорение воздушного фильтра

Электрооборудование

- ▶ АКБ (2 x 12В x 100 А/ч)
- ▶ Выключатель аккумуляторной батареи с дистанционным включением
- ▶ Преобразователь на 12В + розетка
- ▶ Розетки для подключения светильника-переноски 2 шт. в отсеке силовой установки
- ▶ 2 прожектора освещения рабочей зоны на стреле (справа и слева)
- ▶ 2 прожектора на крыше кабины
- ▶ Проблесковый маяк

Поворотная платформа

- ▶ Механизм поворота платформы с автоматическим тормозом
- ▶ Привод вентилятора системы охлаждения с пропорциональным автоматическим управлением
- ▶ Независимый жидкостный предпусковой подогреватель двигателя
- ▶ Топливный фильтр-водоотделитель
- ▶ Антискользящие накладки в местах доступа
- ▶ Поручни с правой стороны платформы
- ▶ Антивандальные крышки топливного и гидравлического баков
- ▶ Фара на противовесе
- ▶ Съемные щитки на нижней поверхности рамы

Гусеничная ходовая тележка

- ▶ Х-образная тележка повышенной жесткости
- ▶ Исполнение гусеничной тележки
- ▶ LC: стандартная колея(гусеничная лента 600 мм, негабарит)
- ▶ NLC: узкая колея(гусеничная лента 500 мм, габарит)

Рабочее оборудование

- ▶ LC: Моноблочная стрела со стандартной рукоятью 2920 мм и ковшом 0,9 м³
NLC: Моноблочная стрела со стандартной рукоятью 2400 мм и ковшом 0,9 м³
- ▶ Грузоподъемная скоба на тяге ковша
- ▶ Гидроцилиндры рабочего оборудования с фланцевыми буксами и демпферами
- ▶ Система механической централизованной смазки шарниров рабочего оборудования и ОПРУ

Комплект ЗИП

ОБОРУДОВАНИЕ ПО ЗАКАЗУ

- ▶ Клапаны безопасности для гидроцилиндров стрелы с сигнальным устройством перегрузки
- ▶ Клапан безопасности для гидроцилиндра рукояти
- ▶ Система удаленного мониторинга рабочих параметров (GPS, ГЛОНАСС)
- ▶ Система автоматической централизованной смазки шарниров рабочего оборудования и ОПРУ
- ▶ Система нивелирования 2D / 3D
- ▶ Климатическая система:
 - только кондиционер
 - только отопитель
 - ▶ Защита кабины: решетка на переднем окне
 - ▶ Тонированные стекла кабины (в соответствии с нормативами)
 - ▶ Противосолнечный козырек
- ▶ Сиденье:
 - с пневмоподвеской
 - с пневмоподвеской и подогревом
 - с механической подвеской и подогревом
- ▶ Осветительный блок из 4-х прожекторов для монтажа на крышу кабины
- ▶ Гидроконтур с быстроразъемными устройствами для подключения гидромолота
- ▶ Комплект гидроразводки для подключения активных рабочих органов с: двумя рабочими движениями (грейфер, бревнозахват, захват для сортировки, и т.д.)
- ▶ Быстросъемное устройство с механическим или гидравлическим приводом
- ▶ Электронасос для перекачки топлива
- ▶ Сменные рукояти: 2000 мм, 2400 мм, 2920 мм, 3500 мм
- ▶ Сменные ковши: 0,65 м³, 0,9 м³, 1,0 м³, 1,25 м³



123022, Москва
ул. Рочдельская, д.15, стр.35
Тел.: +7 (495) 728-49-55
e-mail: info@rm-terex.com
www.rm-terex.com



сервисная и гарантийная поддержка:
service@rm-terex.com
+7 (495) 723-49-55 (доб. 73836)

Состав стандартного оснащения и оборудования, устанавливаемого по заказу, может меняться. За дополнительной информацией обращайтесь к дилерам компании. Контакты дилерских центров указаны на сайте компании. Оборудование, приведенное на фотографиях и иллюстрациях может отличаться от доступного при заказе. Материалы, технические характеристики могут меняться без предварительного уведомления.

декабрь 2015